

Lavori di realizzazione di nuova rotatoria in
corrispondenza dell'intersezione fra la sp 95
Strada di Collegamento e la sp 19 Pilastrino San Francesco
nel Comune di Cotignola
CUP J11B16000110007

PROGETTO DEFINITIVO - ESECUTIVO

Presidente: Michele De Pascale	Consigliere Delegato: Davide Ranalli
Dirigente responsabile del Settore: Ing. Paolo Nobile	Responsabile dell' U.O.: Ing. Chiara Bentini

RESPONSABILE UNICO DEL PROCEDIMENTO: Ing. Paolo Nobile	Firme: _____
PROGETTISTA COORDINATORE: Ing. Paolo Nobile	_____
PROGETTISTA OPERE STRADALI: Ing. Paolo Nobile	_____
COLLABORATORE ALLA PROGETTAZIONE: P.I. Alberto Tagliavini	_____
ELABORAZIONE GRAFICA: P.I. Alberto Tagliavini	_____
RILIEVI TOPOGRAFICI: Geom. Giancarlo Riccardi	_____

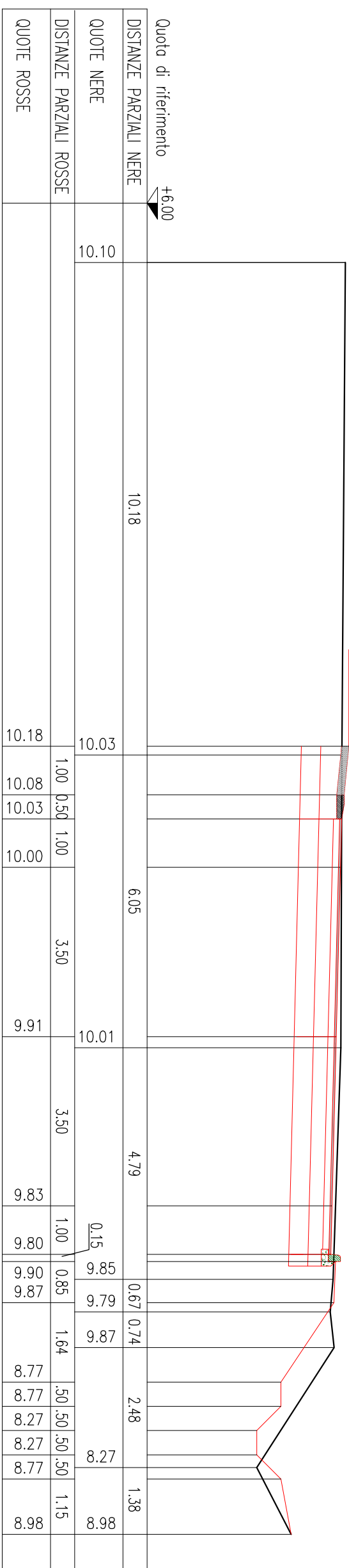
0	EMISSIONE	AT	PN	PN	30/12/2017
Rev.	Descrizione	Redatto:	Controllato:	Approvato:	Data:

TITOLO ELABORATO:

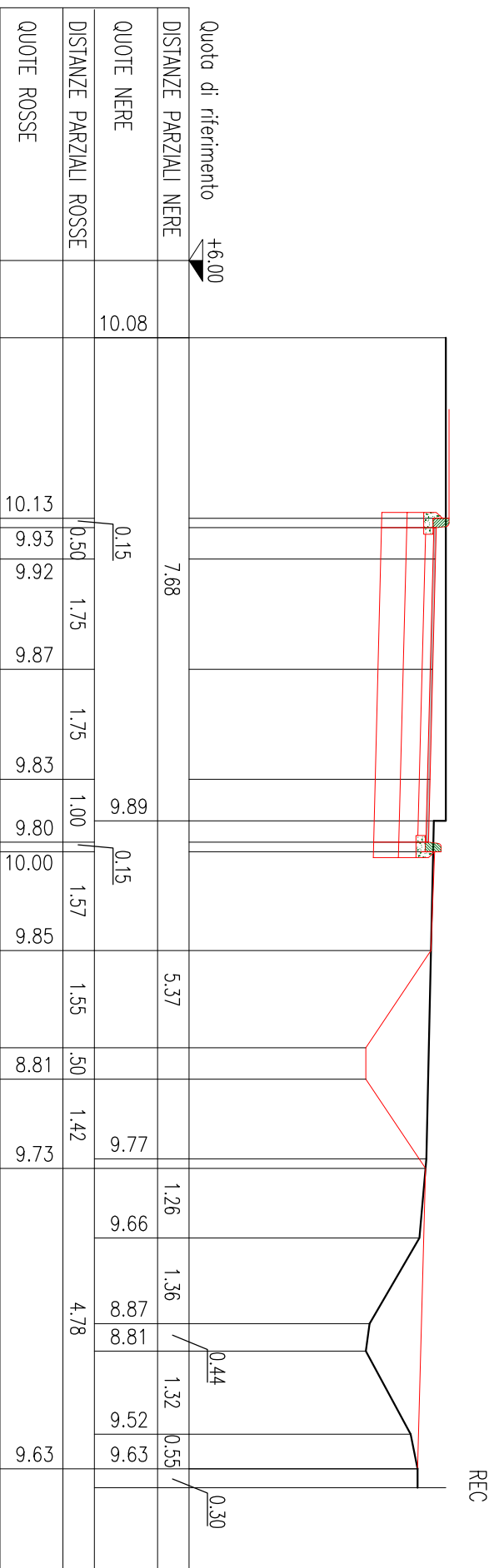
Sezioni Trasversali

Elaborato num: 7	Revisione: 000	Data: 30/12/2017	Scala: 1:100	Nome file: elenco elaborati.doc
----------------------------	--------------------------	----------------------------	------------------------	---

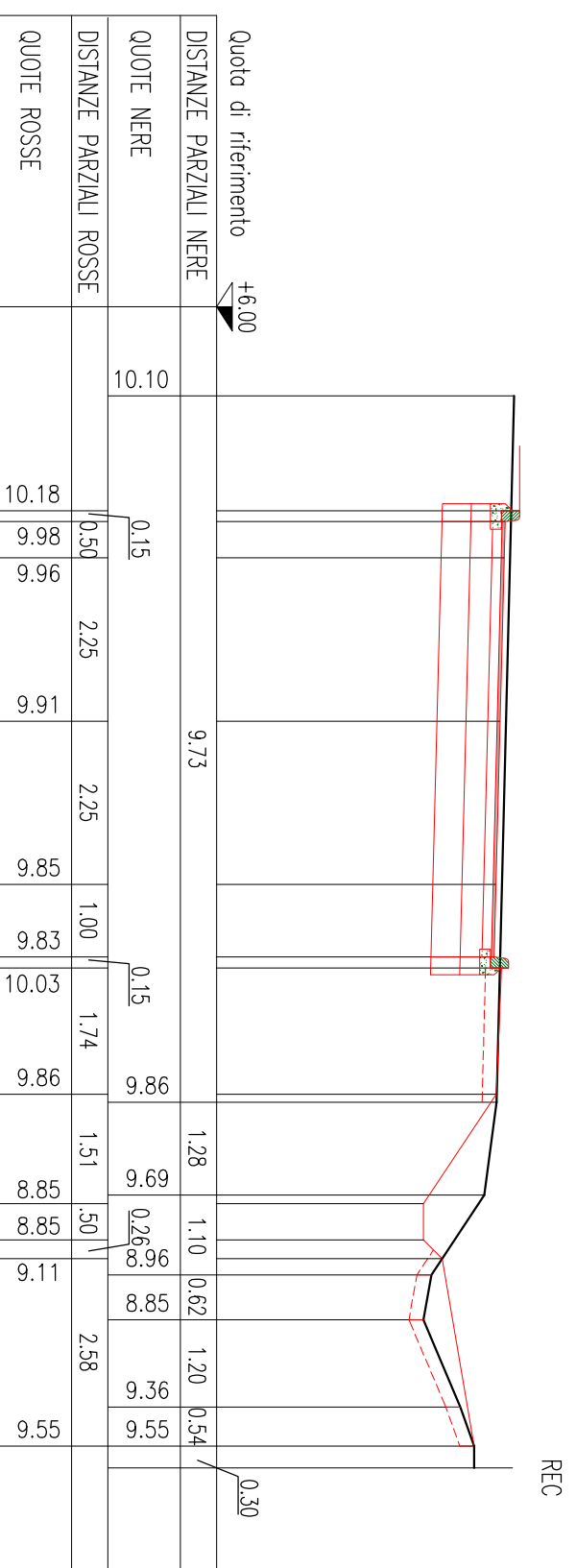
SEZIONE A1



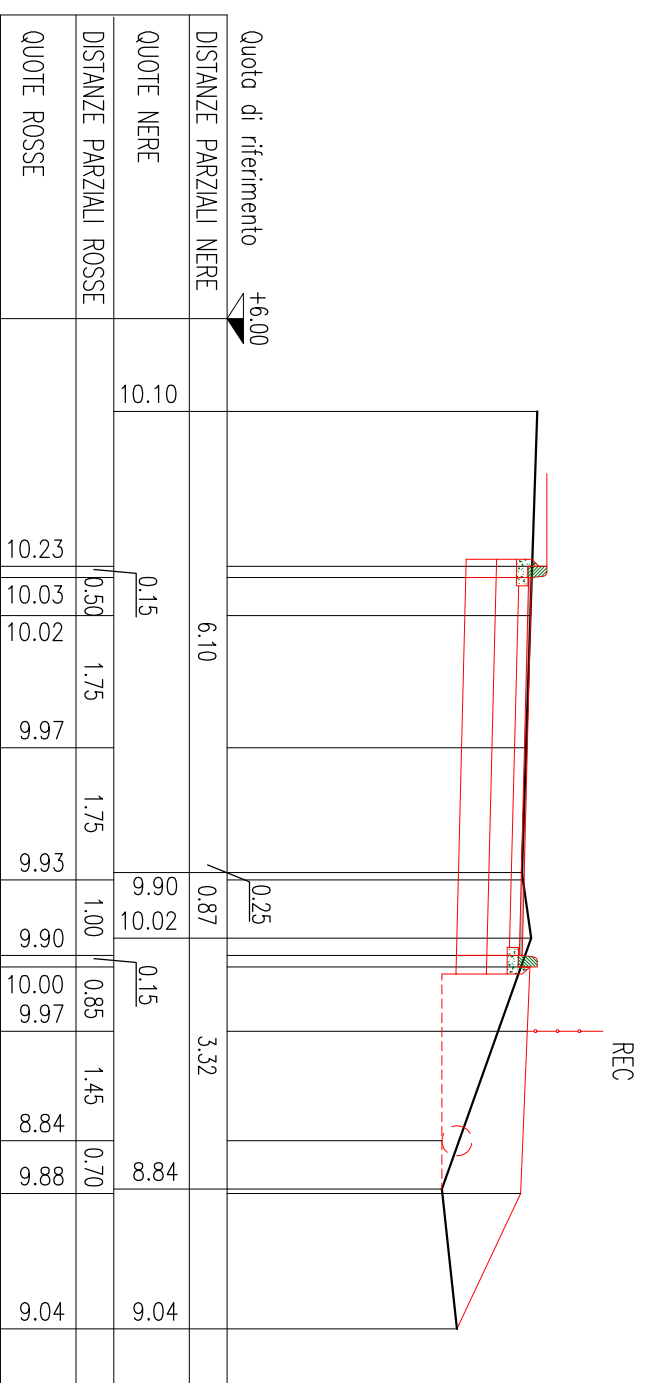
SEZIONE B2



SEZIONE C1

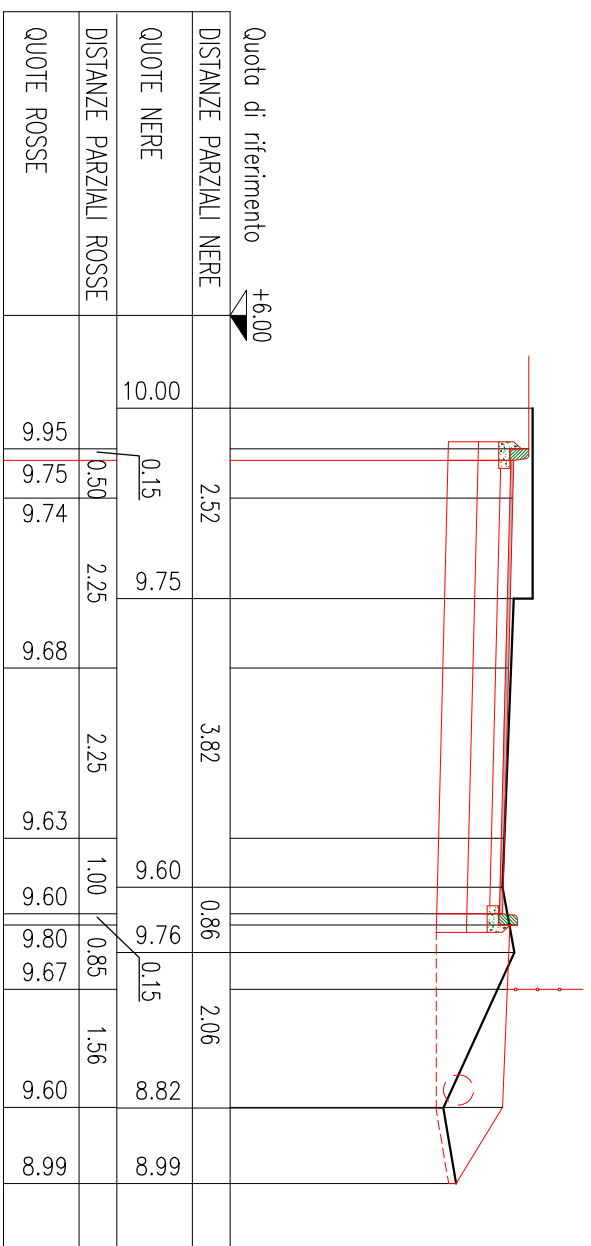


SEZIONE C2

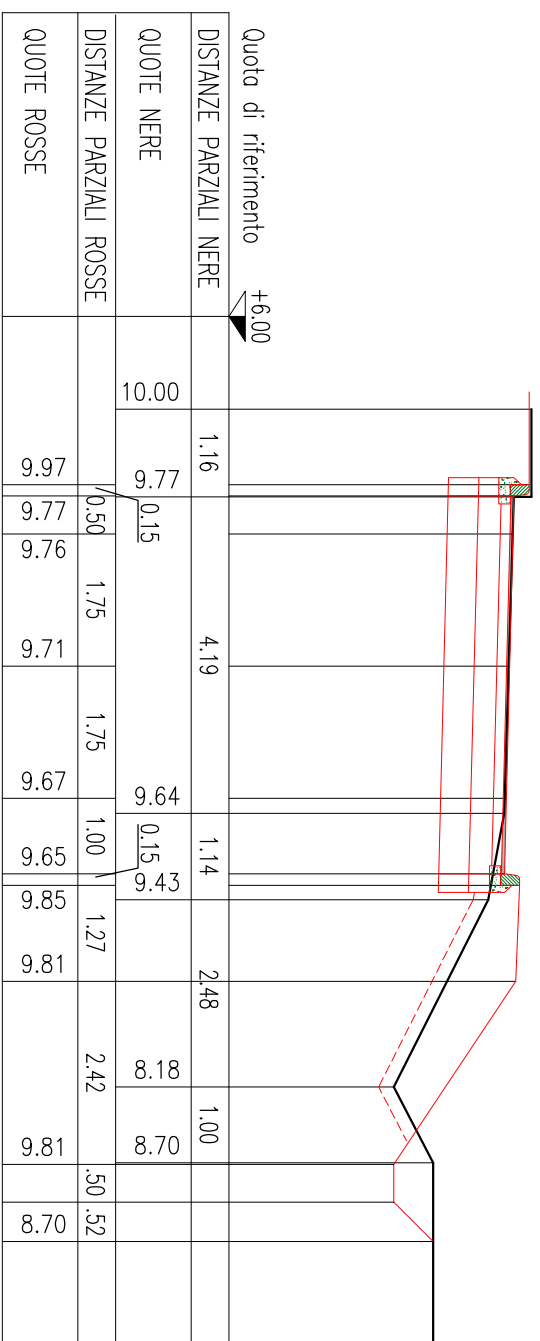


SEZIONE D1

REC



SEZIONE D2



SEZIONE E1

